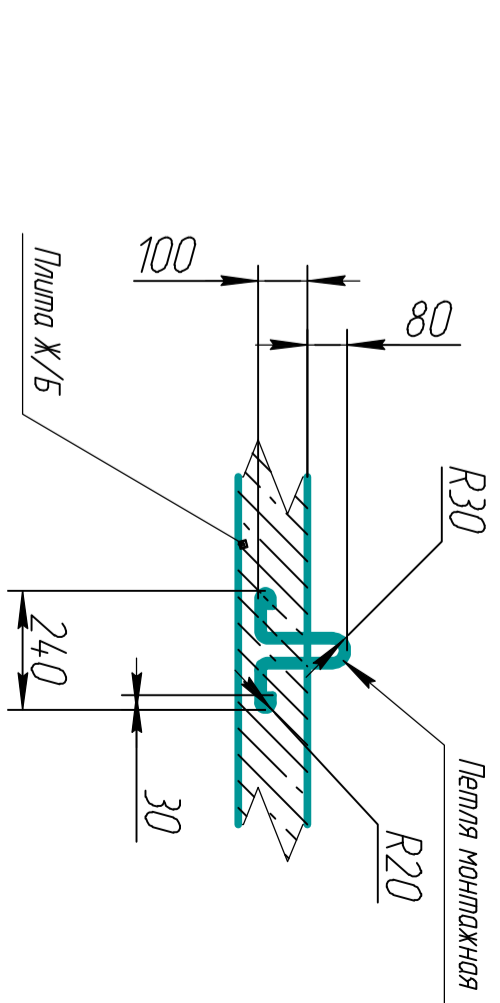
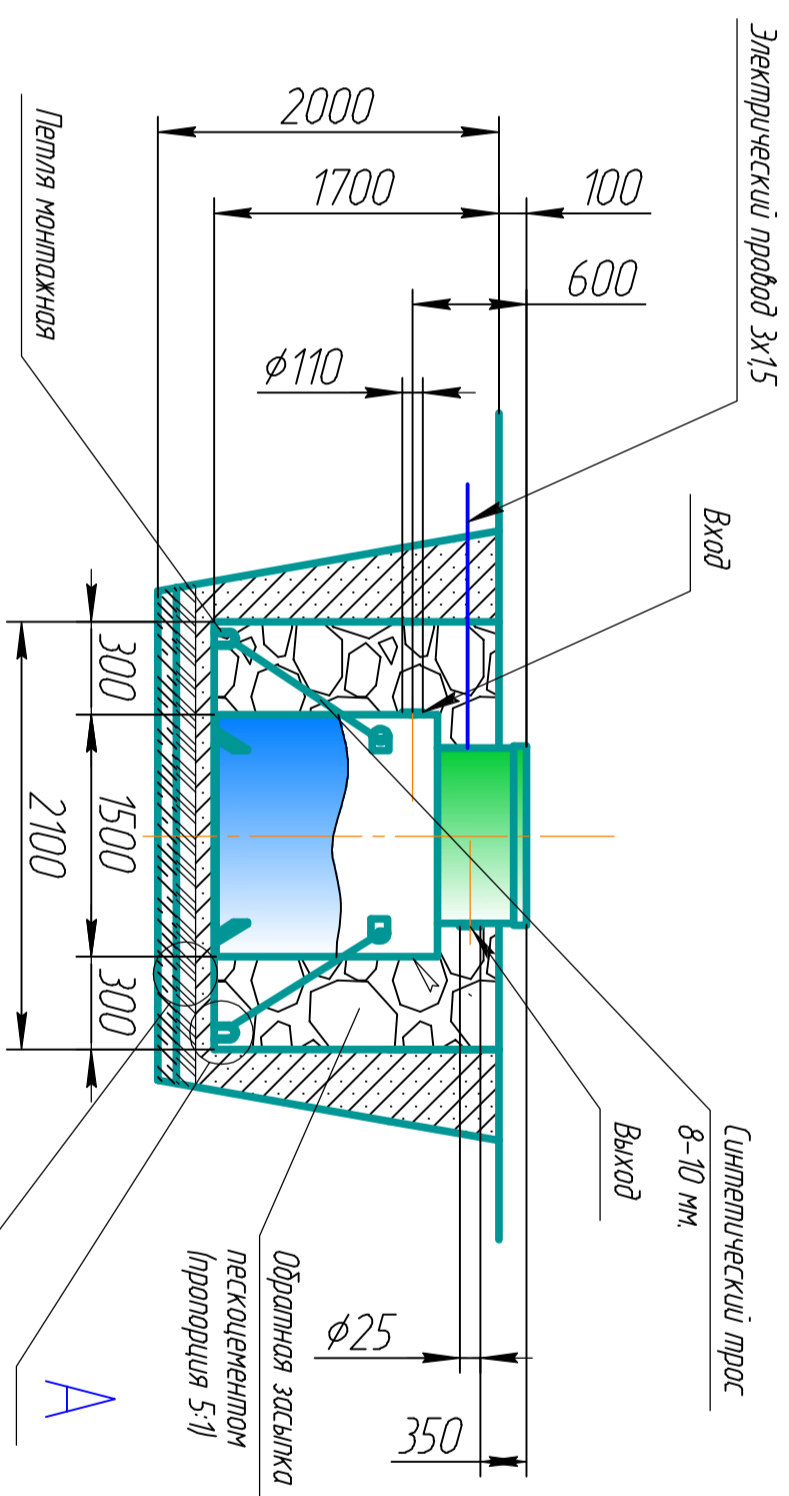
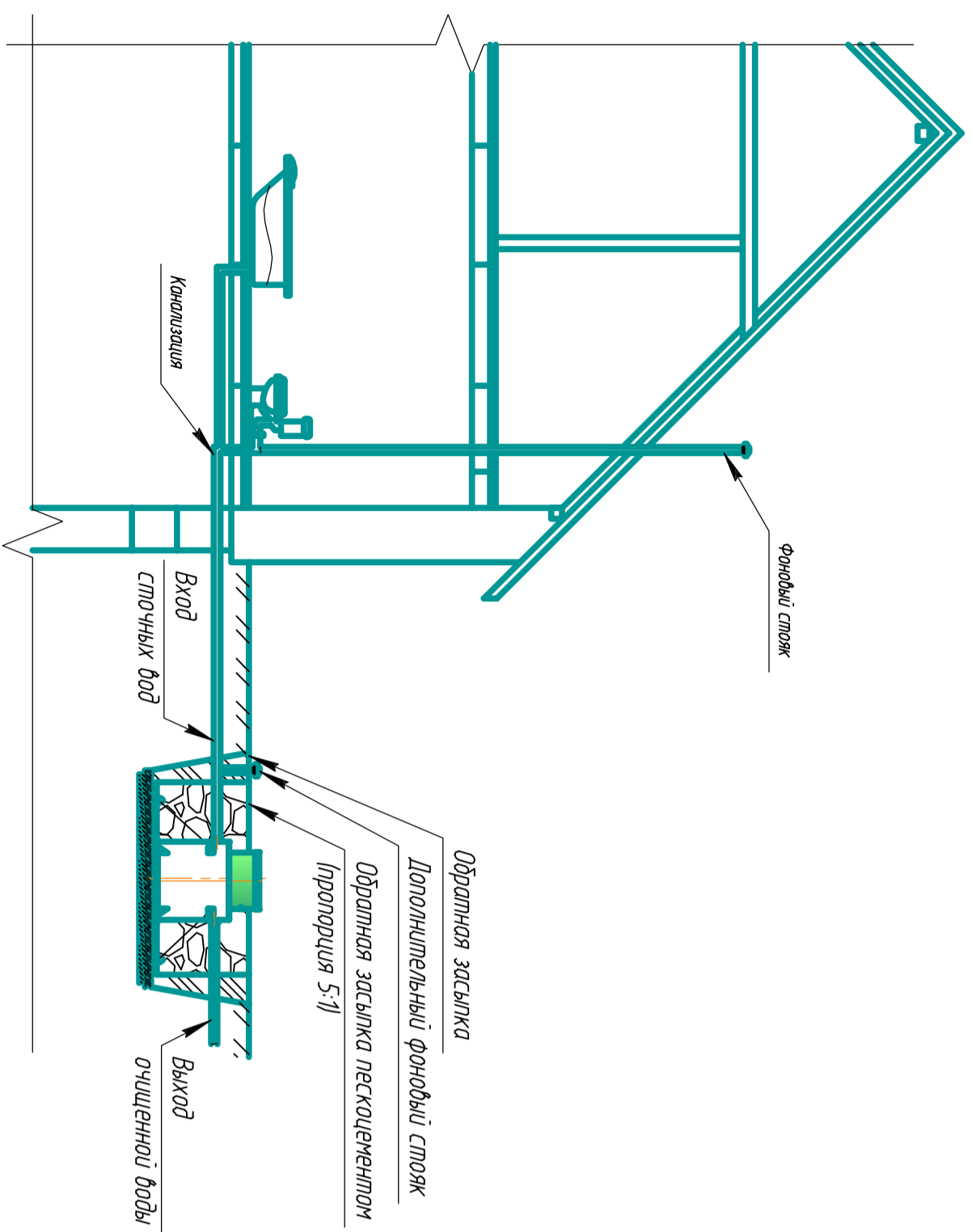
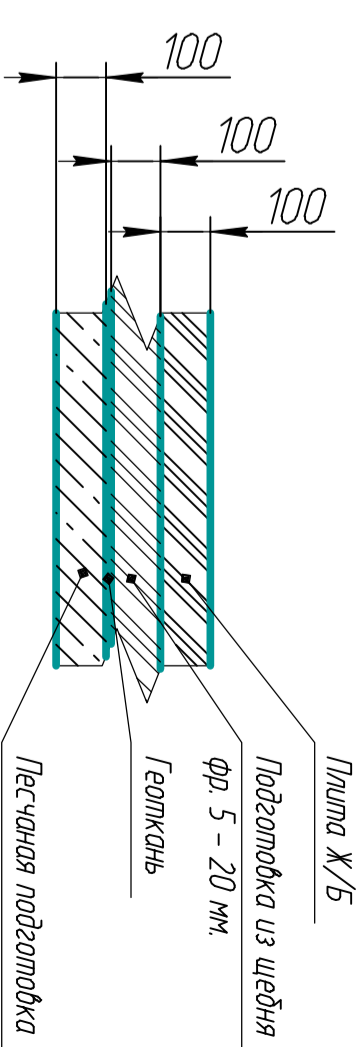


Разрез по котловану Г-Г (1:100)

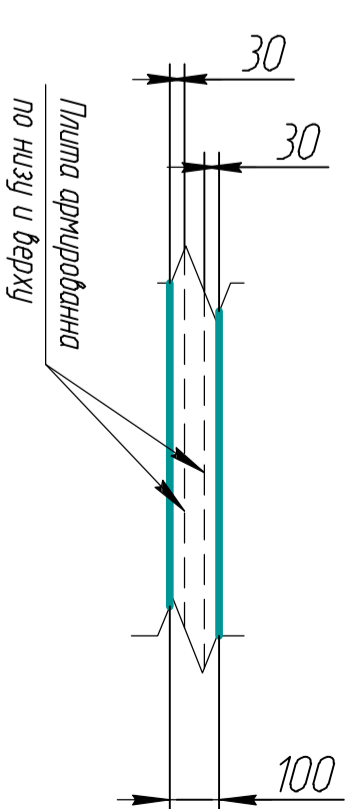
A(1:15)



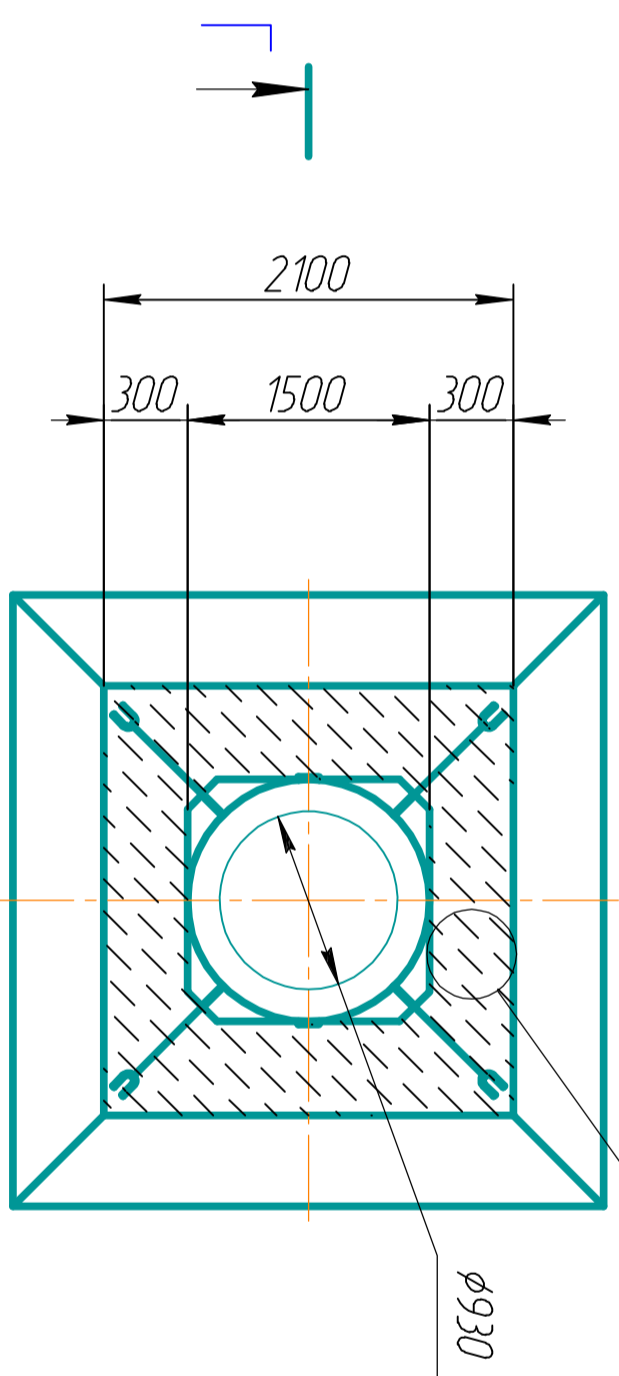
B(1:15)



B(1:15)



Грунты	Крутизна откосов при длине выемки м (отношение высоты к заложению)		
	15	30	50
Насыпные неуплотненные	56 (1:0,67)	45 (1:1)	38 (1:1,25)
Песчаные и гравийные	63 (1:0,5)	4,5 (1:1)	4,5 (1:1)
Глинистые:			
суглинок	76 (1:0,25)	56 (1:0,67)	50 (1:0,85)
глина	90 (1:0)	63 (1:0,5)	53 (1:0,75)
Лессы и сугил. песч.обидные	90 (1:0)	76 (1:0,25)	63 (1:0,5)
Моренные:			
песчаные, суглистые	76 (1:0,25)	60 (1:0,57)	53 (1:0,75)
суглистые	78 (1:0,21)	63 (1:0,5)	57 (1:0,55)



Примечание:

1 Обязательно наличие фоноводного стояка в доме. Клапан для сброса вакуума категорически запрещен. В случае невозможности устройства вентиляционного фоноводного стояка в доме, организовать вентиляционный стояк в промежулке между станцией выпуска сточных вод из дома. (см. рис. дополнительный фоновый стояк).

Инв. № подл.	Подп. и дата	Взам. инв. №	Инв. № дубл.	Подп. и дата
--------------	--------------	--------------	--------------	--------------

Справ. №	Перв. примен.
----------	---------------

ЛДС ГРИНЛОС АЭРО 6			
Монтажная схема		Лист	Масса
Принципильный		170	1:150
Общий вид		Лист	Листов 1